

0 602 209 401; 404; 407; 411; 434

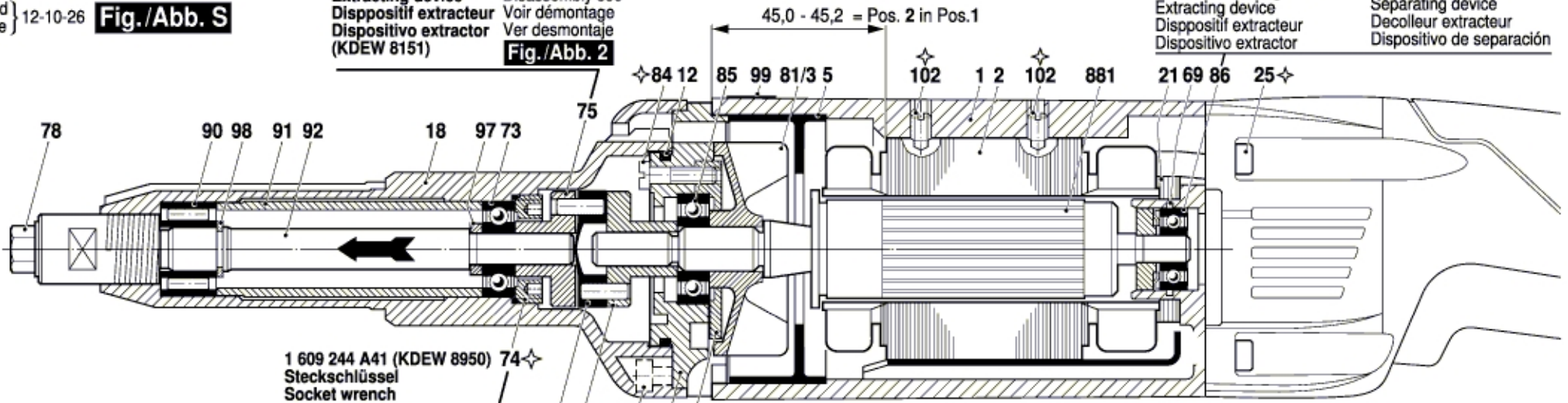
Stand } 12-10-26 **Fig./Abb. S**

Abziehvorrichtung
Extracting device
Dispositif extracteur
Dispositivo extractor
(KDEW 8151)

Demontage siehe
Disassembly see
Voir démontage
Ver desmontaje
Fig./Abb. 2

0 986 619 163 (KDAW 9989) **KUKKO**
Abziehvorrichtung
Extracting device
Dispositif extracteur
Dispositivo extractor

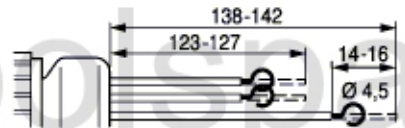
Trennvorrichtung
Separating device
Decolleur extracteur
Dispositivo de separación



1 609 244 A41 (KDEW 8950) 74
Steckschlüssel
Socket wrench
Clef à manchon
Llave de manguito

(KDEW 8151)
Abziehvorrichtung
Extracting device
Dispositif extracteur
Dispositivo extractor

Maße in mm
Dimensions in mm
Cotes en mm
Medidas en mm

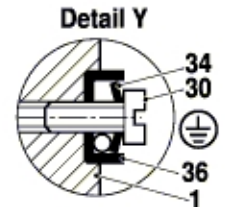
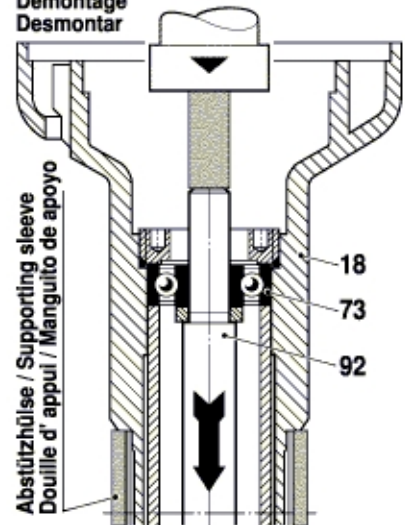


Demontage Pos. 74
Gewinding Pos. 74 ist mit Loctite 222 gesichert. Zum Lösen auf ca. 100° - 120°C anwärmen.

Ständer-Kabelenden und Erdleitung durch Pos. 68 führen und dann Ösen anbringen.

Montage Pos. 74
1. Kugellager pos. 73 mit Hilfsbuchse vorspannen.
2. Gewinding Pos. 74 mit 1-2 Tropfen Loctite 222 benetzen.
3. Gewinding Pos. 74 bis O-Ring Pos. 23 mit Hilfswerkzeug eindrehen/anlegen.
4. Gewinding Pos. 74 ca. 45° - 60° weiterdrehen, sodaß der O-Ring Pos. 23 gepresst ist.

Demontage Pos. 72
Disassembling
Demontage
Desmontar



Anzugsmomente
Torque values
Couple de serrage
Pares de apriete

Pos. 25 = 4,5 - 5,0 Nm
28 = 0,8 - 1,0 Nm
29 = 0,4 - 0,6 Nm
30 = 1,2 - 1,5 Nm
74 = 40,0 - 50,0 Nm

Abstützhülse / Supporting sleeve
Douille d'appui / Manguito de apoyo

SAE 20W ölen / huile
oil / engrasar

★ mit Loctite 222 sichern
secure with Loctite 222

✦ mit Loctite 241 sichern
secure with Loctite 241

